

venta

EINFACH GUTE RAUMLUFT

DE **BEDIENUNGSANLEITUNG**

EN **INSTRUCTIONS FOR USE**

FR **MODE D'EMPLOI**

ES **MANUAL DE
INSTRUCCIONES**

IT **ISTRUZIONI PER L'USO**

NL **GEBRUIKSAANWIJZING**

NO **BRUKSANVISNING**

SV **BRUKSANVISNING**

FI **KÄYTTÖOHJE**

LV **LIETOŠANAS PAMĀCĪBA**

LT **NAUDOJIMO INSTRUKCIJA**

PL **INSTRUKCJA OBSŁUGI**

HU **HASZNÁLATI UTASÍTÁS**

CZ **NÁVOD K POUŽITÍ**

SK **NÁVOD NA POUŽÍVANIE**

RU **РУКОВОДСТВО ПО**

ЭКСПЛУАТАЦИИ

UA **ПРАВИЛАКОРИСТУВАННЯ**

KR **사용설명서**

CN **使用說明書**

JP **取扱説明書**



VENTA ROLLWAGEN

LW24, 24 PLUS, 25, 25 COMFORT PLUS, 44, 44 PLUS, 45, 45 COMFORT PLUS,
AH530, AH535, AH550, AH555 ORIGINAL CONNECT

DE Klappen Sie vor dem Lesen bitte die Einschlagseiten vorne mit den Abbildungen heraus.

EN Before reading, please unfold the user manual to reveal pictures.

FR Avant de lire les instruction, veuillez déplier la première page où figurent les illustrations.

ES Por favor, antes de leer las instrucciones de uso desplieguen primeramente la primera página del manual de instrucciones donde figuran las ilustraciones.

IT Prima di leggere, aprire la pagina precedente con le illustrazioni.

NL Vouw – voordat u met lezen begint - de dubbelgevouwen pagina met afbeeldingen aan het begin van deze gebruiksaanwijzing open.

SV Vik upp sidorna med bilderna längst fram och längst bak innan du börjar läsa bruksanvisningen.

NO Klapp ut omslagssidene med illustrasjonene foran før du begynner lesingen.

FI Ennen kuin alat lukea, taita käyttöohjeen etukannessa olevat kuvat esille.

PL Przed przeczytaniem instrukcji rozłóż strony z ilustracjami.

HU Olvasás előtt, hajtsa ki a képeket tartalmazó első lapot!

CZ Před čtením tohoto návodu odklopte složené strany s obrázky vpředu.

SK Pred prvým čítaním tohoto návodu odklopte Všetky štyri bočné steny od seba podľa obrázkov na prednej a zadnej časti návodu na obsluhu.

LV Pirms izlasīšanas, lūdzu, izvērsiet lietošanas pamācību, lai redzētu attēlus.

LT Prieš skaitydami instrukciją, išlankstykite lapą su paveikslėliais.

RU Пожалуйста, перед тем как Вы начнете читать инструкцию, отогните титульный лист.

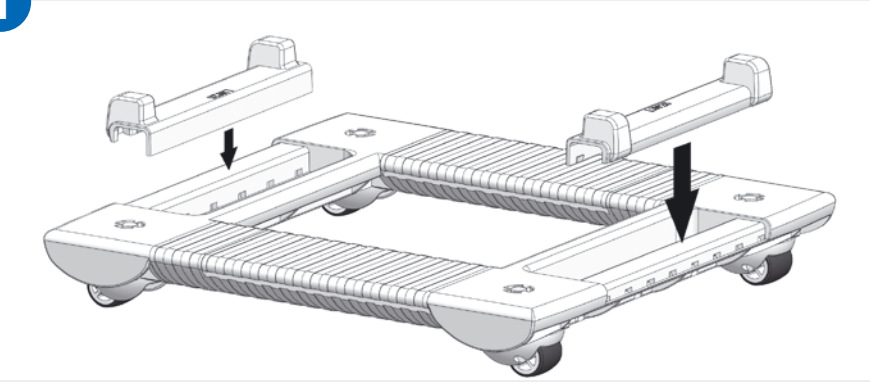
UA Будь ласка, перед тим, як Ви почнете читати, відігніть титульного аркуша

KR 읽기 전에, 사진이 보이도록 사용설명서를 펼치시기 바랍니다.

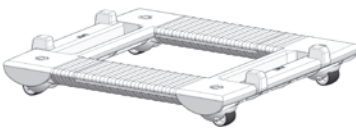
CN 请翻开带有图片的封面往下阅读!

JP 取扱説明書をお読みになる前に、拡げて開いていただくと写真を見ることが出来ます。

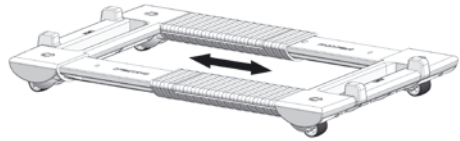
1



2

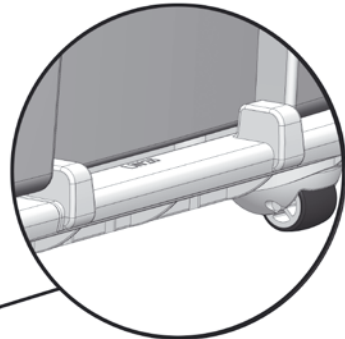


LW 24, 24 Plus,
25, 25 Comfort Plus,
AH530, AH535 Original Connect



LW 44, 44 Plus,
45, 45 Comfort Plus,
AH550, AH555 Original Connect

3



ベント 加湿器用トローリー

加湿器・LW 24, 24 Plus, 25, 25 Comfort Plus, 44, 44 Plus, 45, 45 Comfort Plus, AH530, AH535, AH550, AH555 Original Connect.

安全上のご注意

- ・ トローリーを組み立てる前に、必ず安全上の注意をお読みください。注意事項の内容をよくご確認ください。この安全上の注意 / 取付説明書を大切に保管してください。
- ・ ベントのトローリーは加湿器（モデルLW 24, 24 Plus, 25, 25 Comfort Plus, 44, 44 Plus, 45, 45 Comfort Plus, AH530, AH535, AH550, AH555 Original Connect）を運搬するためだけに設計された製品です。トローリーはベント 加湿器以外にはご使用にならないでください。それ以外の使い方（例えばステップ台や椅子の代わりなど）をすると、事故や怪我を招く危険があります。
- ・ この製品は、人を運搬するようには設計されていません。お子様がこの製品で遊ばないように、注意してください。
- ・ 組立の際には、注意しておこなってください。この製品はお子様の手が届かないところで保管してください。
- ・ 可動部品に手を挟んだり怪我をすることがないように、慎重に動かしてください。
- ・ 当製品は、毛足の長いカーペットなどには不適です。
- ・ メーカーはお客様の故意または過失、誤ったご使用方法により生じた人的および物的損害に対しては、一切責任を負いません。

納品時お届け内容

フレーム×1

LW 25, 25 Comfort Plus, AH530, AH535 Original Connect 用ハンドルバー×2

LW 45, 45 Comfort Plus, AH550, AH555 Original Connect 用ハンドルバー×2

LW 24/44 用 (LW24Plus/44Plus (にも適用可) ハンドルバー×2

取付説明書×1

取付説明書

図1: 適したハンドルバー（タイプにより異なる）をフレームに当て、挟み込みます。これにより加湿器の安定性が保たれます。

図2: LW 24, 24 Plus, 25, 25 Comfort Plus, AH530, AH535 Original Connect のタイプには、納品時の状態でフレームをお使いください。LW 44, 44 Plus, 45, 45 Comfort Plus, AH550, AH555 Original Connect のタイプには、フレームを最後まで引き延ばしてからお使いください。

図3: 加湿器をトローリーの上に乗せてください。加湿器がしっかりロックされたことを確認してください（丸を参照）。

SERVICE AND SUPPORT



GERMANY

Venta-Luftwäscher GmbH
Weltestraße 5
88250 Weingarten
Tel.: +49 751 50 08 0
Fax: +49 751 50 08 20
info@venta-air.com
www.venta-air.com

BENELUX

Venta Benelux B.V.
Van Heemstraweg Oost 8
5301 KE Zaltbommel
Niederlande
Tel.: +31 4 18 54 13 43
info-nl@venta-air.com
www.venta-air.com

AUSTRIA

Stromayer
Elektro Service GmbH
Strohmayergasse 8
1060 Wien, Österreich
Tel.: +43 1 5961706
office@stromayer.at

FINLAND

Suomen Allergiakauppa
Länsiportintie 14
13430 HÄMEENLINNA
Finnland
Tel.: +358400855000
myynti@allergiakauppa.fi
www.allergiakauppa.fi

JAPAN

Venta Japan Co., Ltd.
Nihonbashi Daiei Building 7F
1-2-6 Muromachi Nihonbashi
Chuo-ku, Tokyo 103-0022
090-4129-0399
venta_support@kikuyalogi.com
www.venta-air.jp

KROATIEN

MR servis d.o.o.
Dugoselska cesta 5
10370 Rugvica, Kroatien
Tel.: +385060535355
info@mrsevis.hr
mrsevis.hr

SERVICE AND SUPPORT

www.venta-air.com/Service/Service-Support/

VENTA WORLD WIDE

www.venta-air.com/en_de/Venta-worldwide/

SWITZERLAND

Venta-Luftwäscher AG
Bösch 65, 6331 Hünenberg
Schweiz
Tel.: +41 41 781 15 15
Fax: +41 41 781 15 50
info-ch@venta-air.com
www.venta-air.com

LATVIA / LITHUANIA

SIA „BALTIJAS TIRDZNICĪBAS
UZŅĒMUMS“
Dārzaugļu iela 1-201,
Rīga LV-1012, Latvia
Tel.: +371 67790720
info@btu.lv

MALAYSIA / SINGAPORE PHILLIPINES / VIETNAM

GA MAKMUR SDN BHD
No. 27, Jalan PP 11/4,
Alam Perdana Industrial Park,
Taman Putra Perdana, 47130
Puchong, Selangor, Malaysia
Tel.: +603-8322 6628
Fax: +603-8322 6066
info@gasales.com.my

MONGOLIA

AERIS LLC, SUITE 316, Barilga
Architecture Building, Chinggis
Avenue, Oron Suuts Street,
2nd horoo, Khan-Uul district,
Ulaanbaatar, Mongolia 17032
Tel.: +976-99101185,
+976-99096696
sales@aeris.mn
www.aeris.mn

USA

Venta Air Technologies, Inc.
US Headquarters
1111 North Plaza Drive, Suite 715
Schaumburg, IL 60173
Tel.: +1-888-333-8218
info-us@venta-air.com
www.venta-air.com/en_us

POLEN

QUADRA-NET Sp. z o.o.
ul. Jana Czochralskiego 8
61-248 Poznań, Polen
Tel.: +48 616 102 098
infolinia@quadra-net.com

RUSSIA

Venta Russia TSK IMPORT
(offizieller Importeur)
124683, Moskau, Selenograd,
1505, Raum III, Russland
Tel.: +7 499 733 10 10
Fax: +7 499 733 10 10
venta@venta.ru

SOUTH AFRICA

EUROCARE Wellness
5 Star Business Park, Unit 2,
Persimmon Close, Honeydew,
Johannesburg
Südafrika
Tel.: +27 11 888 3255
Fax: +27 11 888 9874
info@eurocarewellness.co.za

SOUTH KOREA

VENTA KOREA CO., LTD.
3/F., Seojin Bldg., 754,
Seolleung-ro, Gangnam-Gu,
Seoul 135-948, Korea
Tel.: +82 22 03 40 114
Fax: +82 22 03 40 119